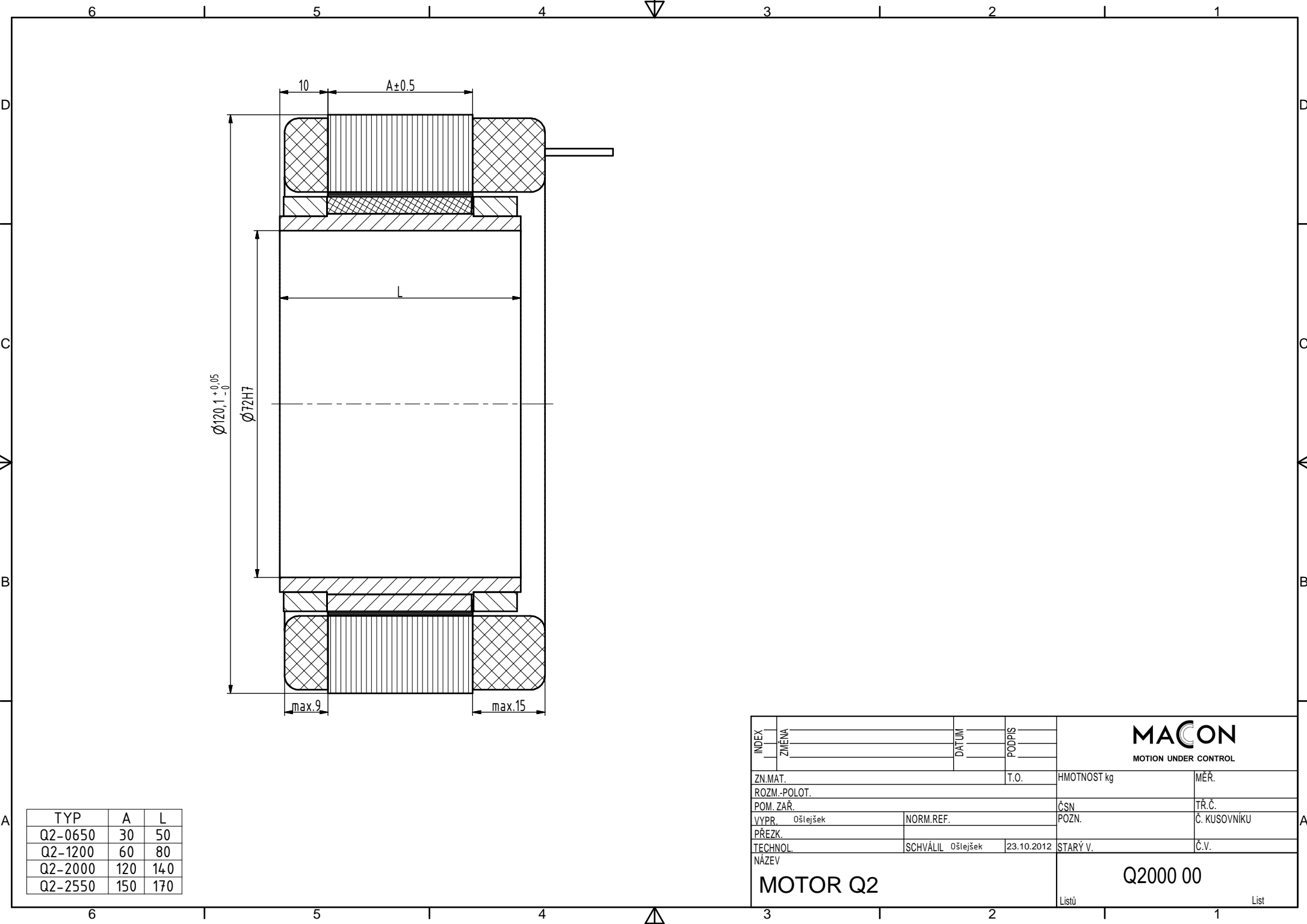


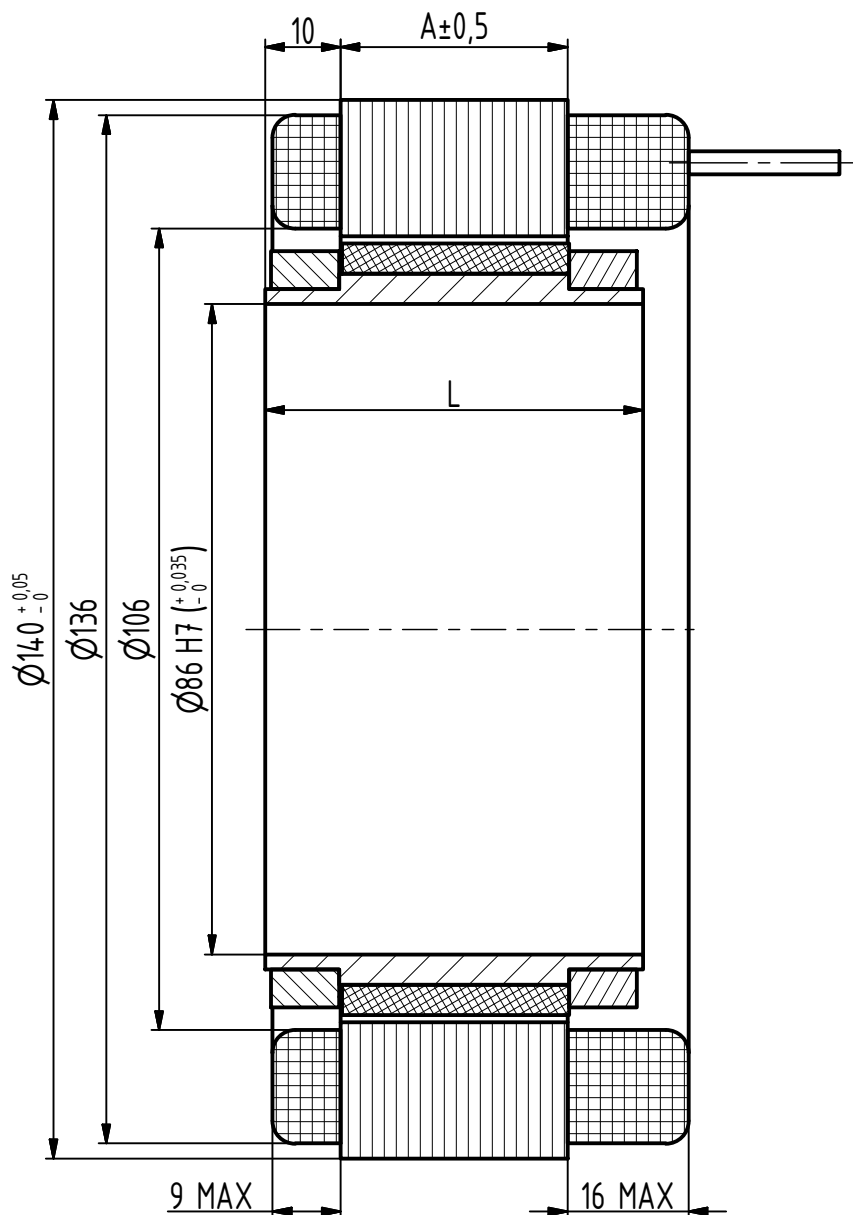
TYP	A	L
Q1-0225	30	50
Q1-0375	60	80
Q1-0700	120	140
Q1-0850	140	170

INDEX	ZMĚNA	DATUM	PODPIS	MAÇON MOTION UNDER CONTROL	
ZN.MAT.		T.O.	HMOTNOST kg	MĚŘ.	2:1
ROZM.:POLOT.				ČSN	TŘ.Č.
POM. ZAŘ.				POZN.	Č. KUSOVNÍKU
VYPR. Šimík	NORM.REF.			STARÝ V.	Č.V.
PŘEZK.					
TECHNOL.	SCHVÁLIL Ošlejšek	11.2.2014			
NÁZEV	Motor Q1			Q1000 00	
			Listů		List




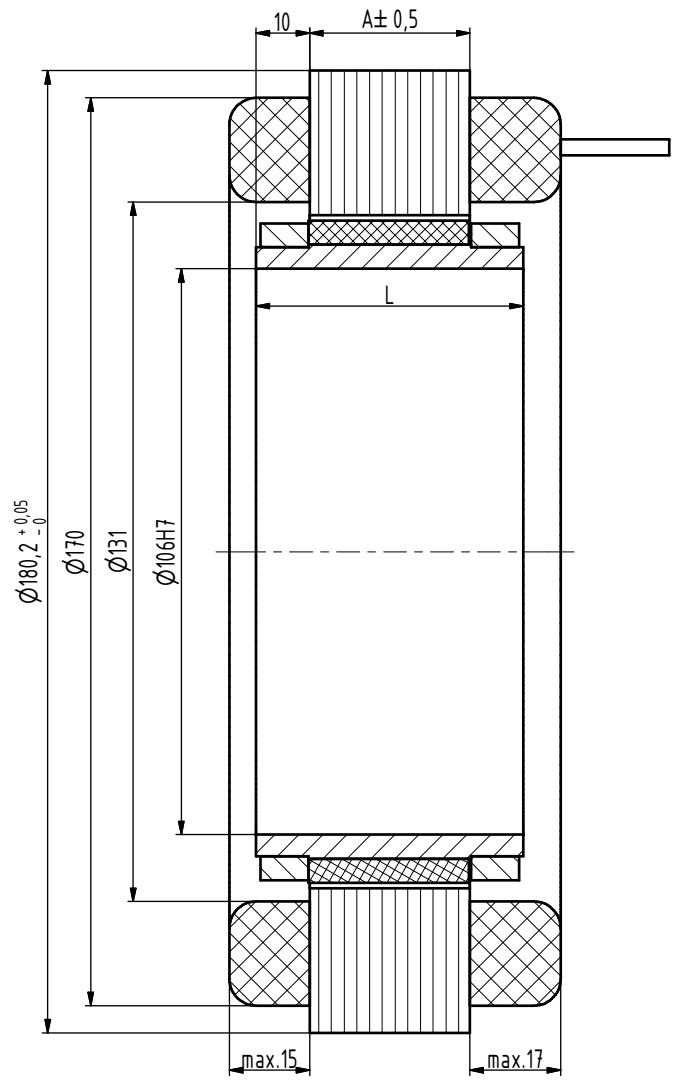
TYP	A	L
Q2-0650	30	50
Q2-1200	60	80
Q2-2000	120	140
Q2-2550	150	170

INDEX	ZMENA	DATUM	PODPIS	MAÇON MOTION UNDER CONTROL	
ZN.MAT.			T.O.	HMOTNOST kg	MÉR.
ROZM.-POLOT.					
POM. ZAR.				ČSN	TR.Č.
VYPR.	Ošlejšek	NORM.REF.		POZN.	Č. KUSOVNÍKU
PRÉZK.					
TECHNOL.		SCHVÁLIL Ošlejšek	23.10.2012	STARÝ V.	Č.V.
NÁZEV					
MOTOR Q2				Q2000 00	
				Listů	List



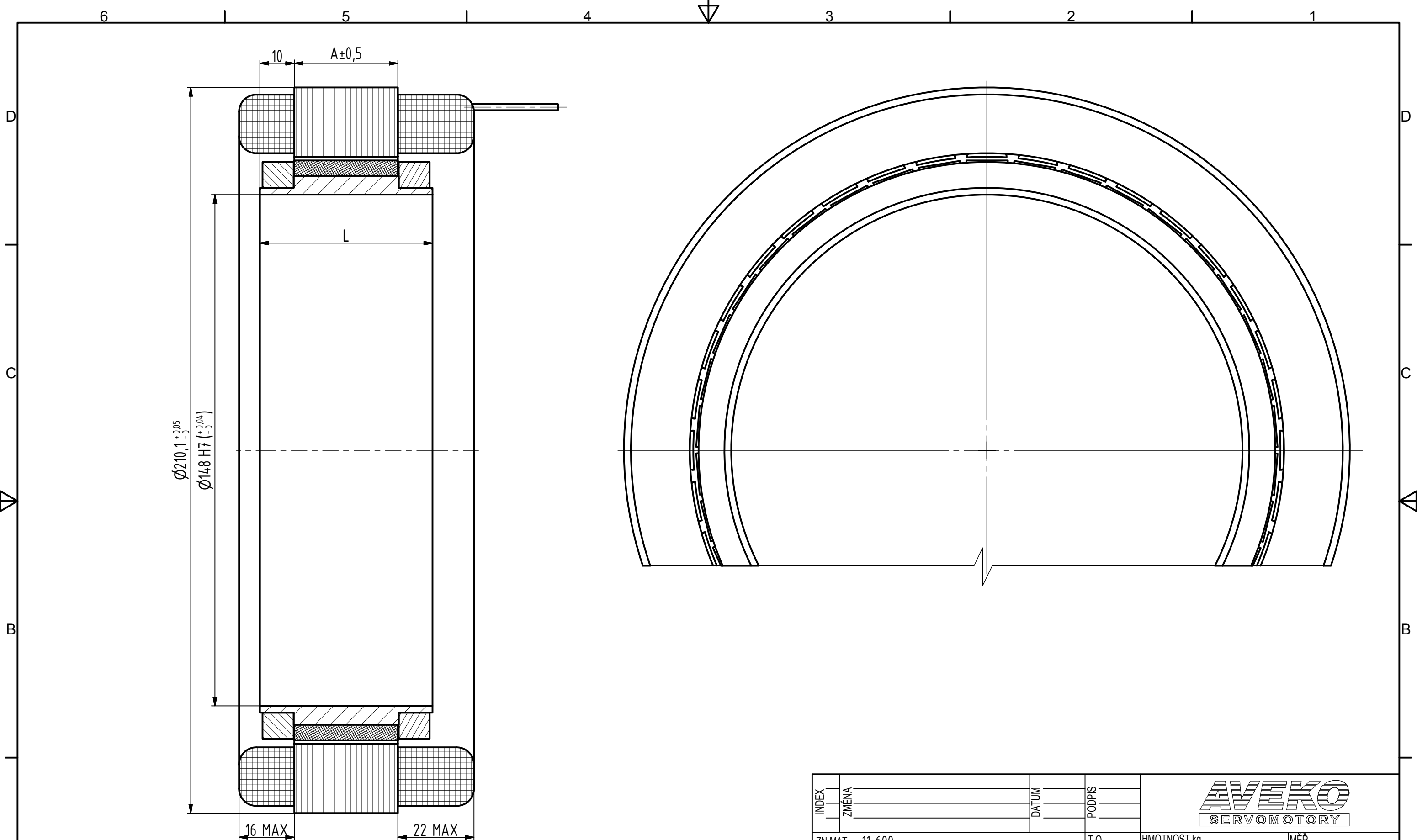
TYP	A	L
Q3-0950	30	50
Q3-1800	60	80
Q3-3450	120	140
Q3-4200	140	170

INDEX	ZMĚNA	DATUM	PODPIS	 MOTION UNDER CONTROL	
ZN.MAT.			T.O.	HMOTNOST kg	MĚŘ.
ROZM.-POLOT.					
POM. ZAŘ.				ČSN	TR.Č.
VYPR.	Šimík	NORM.REF.		POZN.	Č. KUSOVNÍKU
PŘEZK.					
TECHNOL.		SCHVÁLIL Ošlejšek	12.2.2014	STARÝ V.	Č.V.
NÁZEV				Q3000 00	
Motor Q3				Listů	List



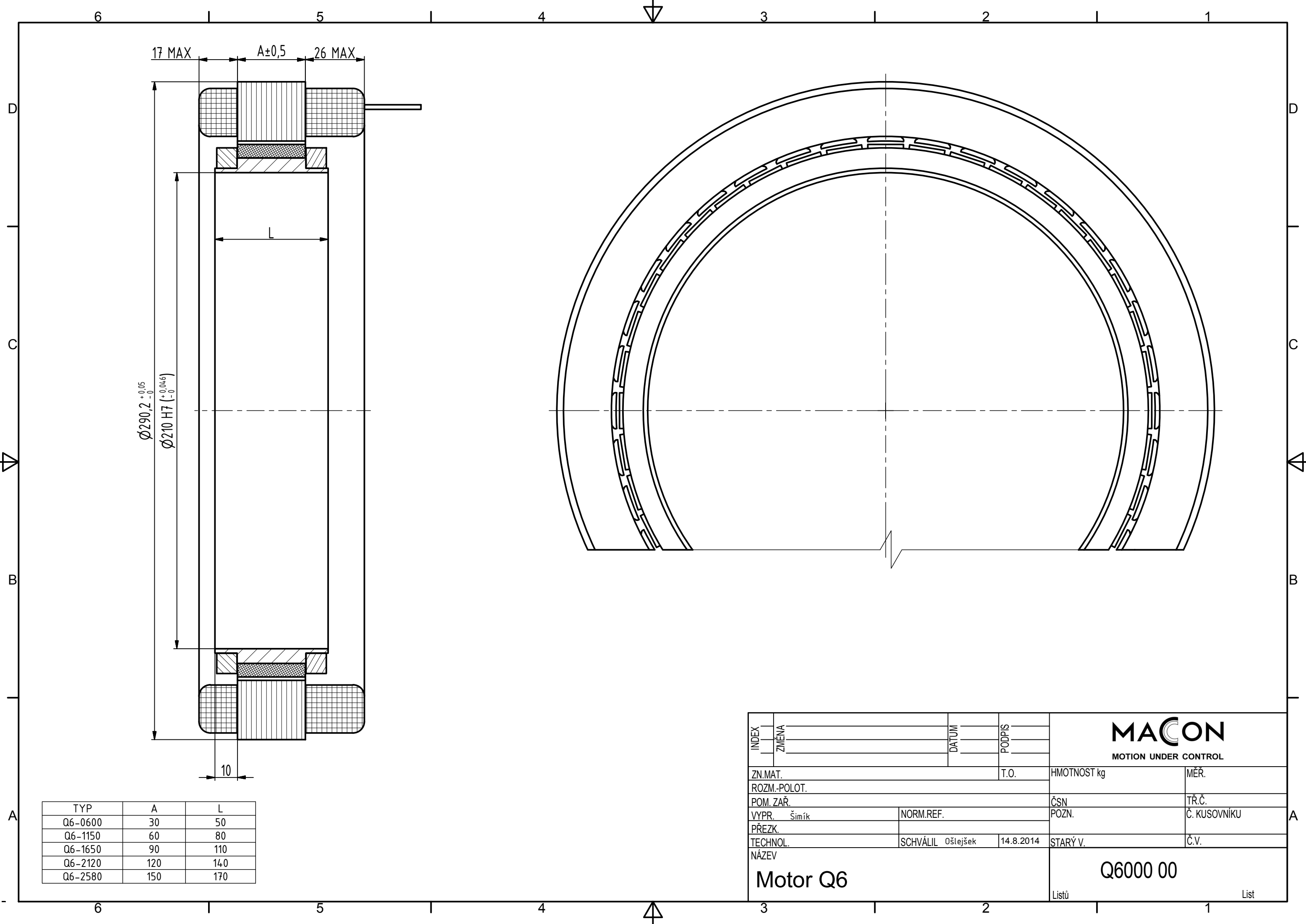
TYP	A	L
Q4-1450	30	50
Q4-2880	60	80
Q4-4200	90	110
Q4-5500	120	140
Q4-6770	150	170

INDEX	ZMENA	DATUM	PODPIS	 MOTION UNDER CONTROL	
				ZN.MAT.	T.O.
				ROZM.-POLOT.	HMOTNOST kg
				POM. ZAR.	MÉR.
				VYPR. Ošlejšek	NORM.REF.
				ČSN	TR.Č.
				POZN.	Č. KUSOVNÍKU
				PREZK.	
				TECHNOL.	SCHVÁLIL Ošlejšek
				23.10.2012	STARÝ V.
				NÁZEV	Č.V.
				MOTOR Q4	
				Q4000 00	
				Listů	List



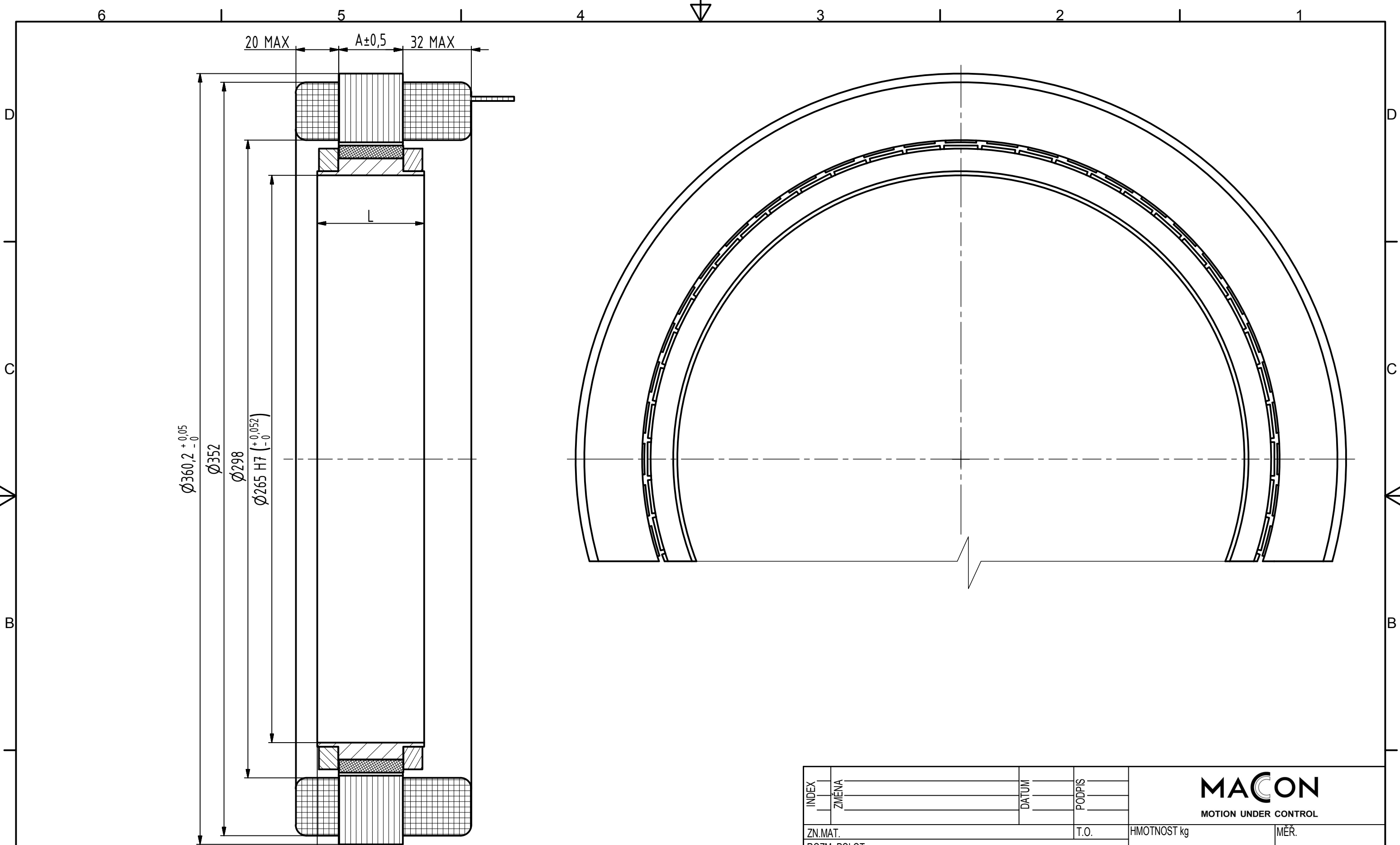
TYP	A	L
Q5-0280	30	50
Q5-0545	60	80
Q5-0810	90	110
Q5-1070	120	140
Q5-1340	150	170

INDEX	ZMĚNA	DATUM	PODPIS	AVEKO SERVOMOTORY	
ZN.MAT. 11 600		T.O.		HMOTNOST kg	MĚŘ.
ROZM.-POLOT.				ČSN	TŘ.Č.
POM. ZAŘ.				POZN.	Č. KUSOVNÍKU
VYPR. Šimík		NORM.REF.		STARÝ V.	Č.V.
PŘEKR.					
TECHNOL.		SCHVÁLIL Ošlejšek		11.12.2014	
NÁZEV				Q5000 00	
Motor Q5				Listů	List



TYP	A	L
Q6-0600	30	50
Q6-1150	60	80
Q6-1650	90	110
Q6-2120	120	140
Q6-2580	150	170

INDEX	ZMĚNA	DATUM	PODPIS		
ZN.MAT.		T.O.		HMOTNOST kg	MĚŘ.
ROZM.-POLOT.					
POM. ZAŘ.				ČSN	TŘ.Č.
VYPR. Šimík	NORM.REF.			POZN.	Č. KUSOVNÍKU
PŘEZK.					
TECHNOL.	SCHVÁLIL Ošlejšek	14.8.2014		STARÝ V.	Č.V.
NÁZEV				Q6000 00	
Motor Q6				Listů	List



TYP	A	L
Q7-1020	30	50
Q7-1750	60	80
Q7-2430	90	110
Q7-3110	120	140
Q7-3810	150	170

INDEX	ZMĚNA	DATUM	PODPIS	MACON MOTION UNDER CONTROL	
ZN.MAT.			T.O.	HMOTNOST kg	MĚŘ.
ROZM.-POLOT.					
POM. ZAŘ.				ČSN	TŘ.Č.
VYPR. Šimík	NORM.REF.			POZN.	Č. KUSOVNÍKU
PŘEZK.					
TECHNOL.	SCHVÁLIL Ošlejšek	14.8.2014	STARÝ V.		Č.V.
NÁZEV	Motor Q7			Q7000 00	
				Listů	List